



依据标准 GB/T 12238-2008
面距标准 GB/T 12221-2005
法兰连接标准 DN50, DN80-600 GB/T 17241.6; DN65 GB/T 9113-2010 GB/T 9119-2010

用途:
水, 最高温度 90°C。

测试:
依据标准 GB/T 13927
阀座: 1.1×PN
阀体: 1.5×PN
操作扭矩试验

可选附件:
电动执行机构。

标准配置:
DN50-150 手柄; DN200- 600 蜗轮
标识:

阀体: ICV 商标, ICV 铭牌, DN, PN, 阀体
材质代号。

材质
阀体 球墨铸铁
阀瓣*¹ 球墨铸铁外包环氧涂层
阀座*² EPDM
阀杆*² 不锈钢 AISI420/2Cr13
涂层 热熔环氧涂层

*¹ 球墨铸铁外包尼龙阀瓣; 不锈钢阀瓣(水, 最高温度95°C); 铝青铜可选
*² 其它材料可供选择

手柄 铝喷涂
刻度盘*³ 碳钢喷涂
螺栓 不锈钢

*³ 不锈钢可选

蜗轮外壳 铸铁喷涂
齿轮 球墨铸铁
蜗杆*⁴ 碳钢镀镍
螺栓*⁴ 碳钢镀锌
手轮 铸铁喷涂
防结露片*⁵ PTFE

*⁴ 不锈钢(蜗杆DN50-450)可选

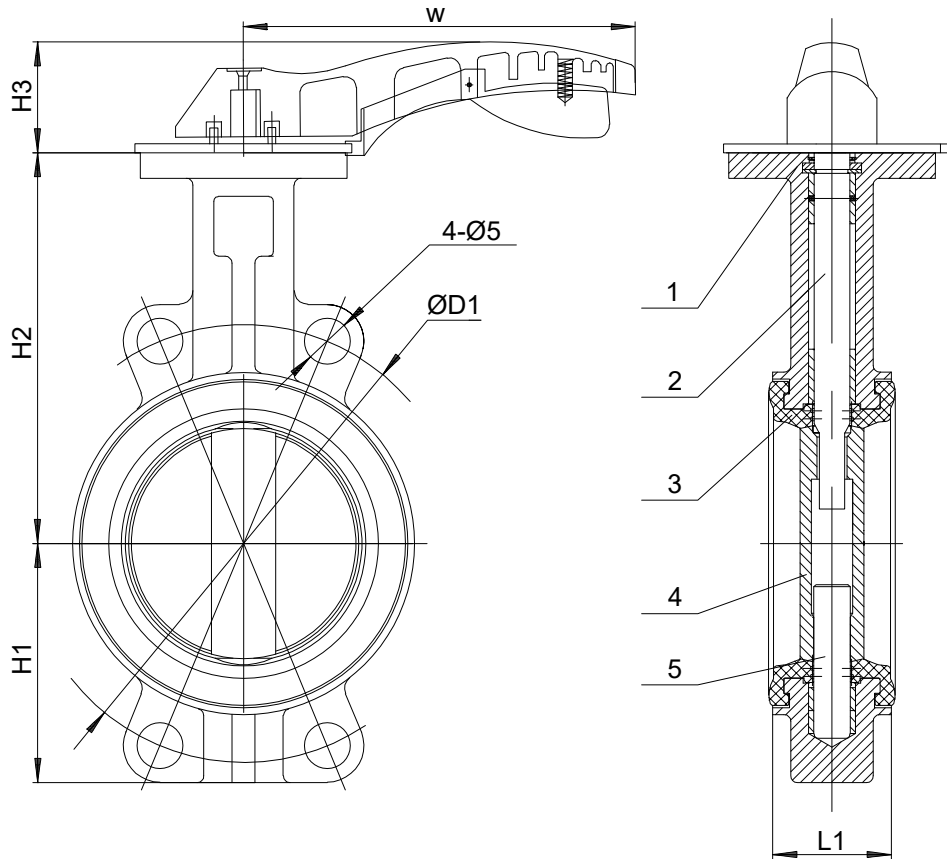
*⁵ 标配无, 如需防结露片, 请订货时说明



依据标准 GB/T 12238-2008
 面距标准 GB/T 12221-2005
 法兰连接标准 DN50, DN80-600 GB/T 17241.6; DN65 GB/T 9113-2010 GB/T 9119-2010

组件列表

- | | | |
|--------|-------|--------|
| 1. 阀体 | 3. 阀座 | 5. 下阀杆 |
| 2. 上阀杆 | 4. 阀瓣 | |



Ref. no.	DN	L1 mm	H1 mm	H2 mm	H3 mm	W mm	D1 mm	4-ø5	扭矩 N.M	重量 Kgs
92502005011XX	50	42.6	70	130	70	175	125	4-ø18	14	2.1
92502006511XX	65	45.6	76	143	70	175	145	4-ø18	18	2.4
92502008011XX	80	45.6	89	155	70	175	160	4-ø18	23	2.6
92502010011XX	100	51.6	104	170	75	200	180	4-ø18	35	4.5
92502012511XX	125	55.6	120	190	80	260	210	4-ø18	67	6.8
92502015011XX	150	55.6	132	210	80	260	240	4-ø23	87	8.3

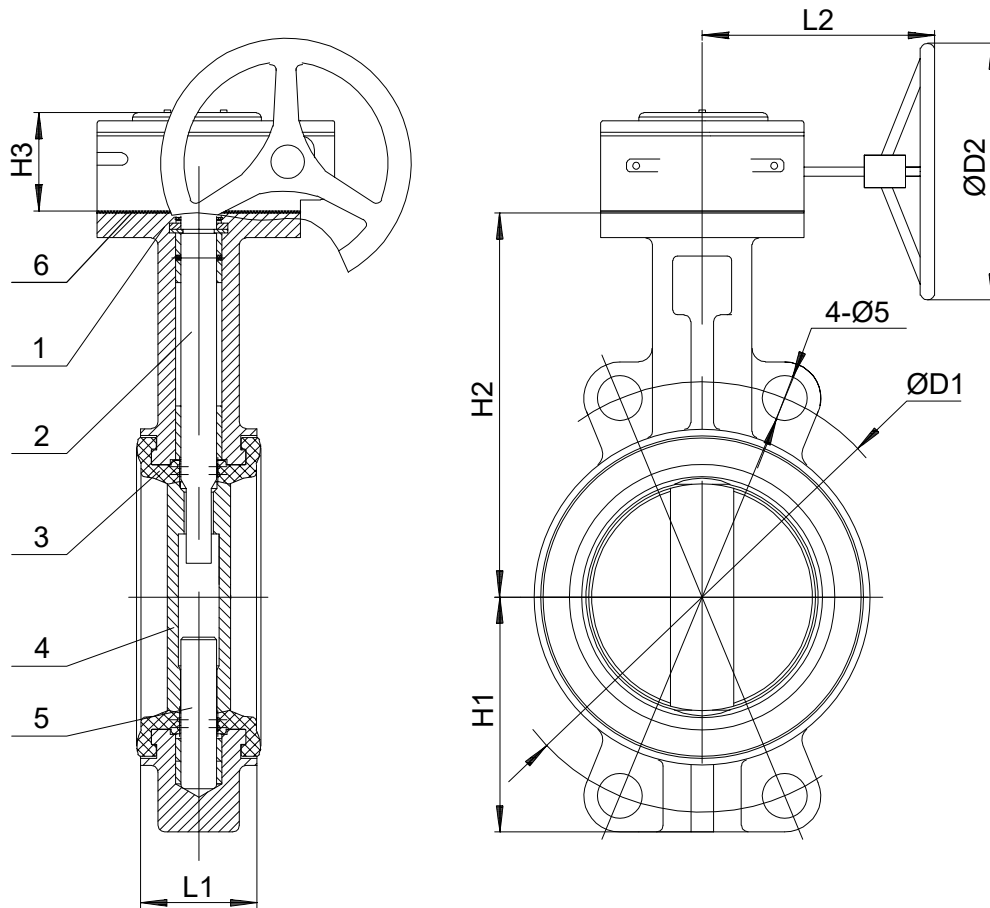
XX, 表示不同材质阀瓣。



依据标准 GB/T 12238-2008
 面距标准 GB/T 12221-2005
 法兰连接标准 DN50, DN80-600 GB/T 17241.6; DN65 GB/T 9113-2010 GB/T 9119-2010

组件列表

- | | | |
|--------|-------|---------|
| 1. 阀体 | 3. 阀座 | 5. 下阀杆 |
| 2. 上阀杆 | 4. 阀瓣 | 6. 防结露片 |



Ref. no.	DN	L1 mm	H1 mm	H2 mm	H3 mm	L2 mm	D1 mm	D2 mm	4-ø5	扭矩 N.M	重量 Kgs
92502005011XX2	50	42.6	70	130	60	140	125	130	4-ø18	14	3.4
92502006511XX2	65	45.6	76	143	60	140	145	130	4-ø18	18	3.6
92502008011XX2	80	45.6	89	155	60	140	160	130	4-ø18	23	4
92502010011XX2	100	51.6	104	170	60	140	180	130	4-ø18	35	5.6
92502012511XX2	125	55.6	120	190	60	140	210	170	4-ø18	67	7.4
92502015011XX2	150	55.6	132	210	60	140	240	170	4-ø23	87	8.8
92502020011XX	200	59.6	167	243	70	195	295	220	4-ø23	157	15.6
92502025011XX	250	67.6	202	282	70	195	355	220	4-ø26	283	24
92502030011XX	300	77.6	239	310	80	230	410	280	4-ø26	437	35
92502035011XX	350	79	265	345	80	230	470	280	4-ø26	620	46.7
92502040011XX	400	105	310	377	127	275	525	388	4-ø30	1322	78
92502045011XX	450	112	328	412	130	280	585	382	4-ø30	1437	105

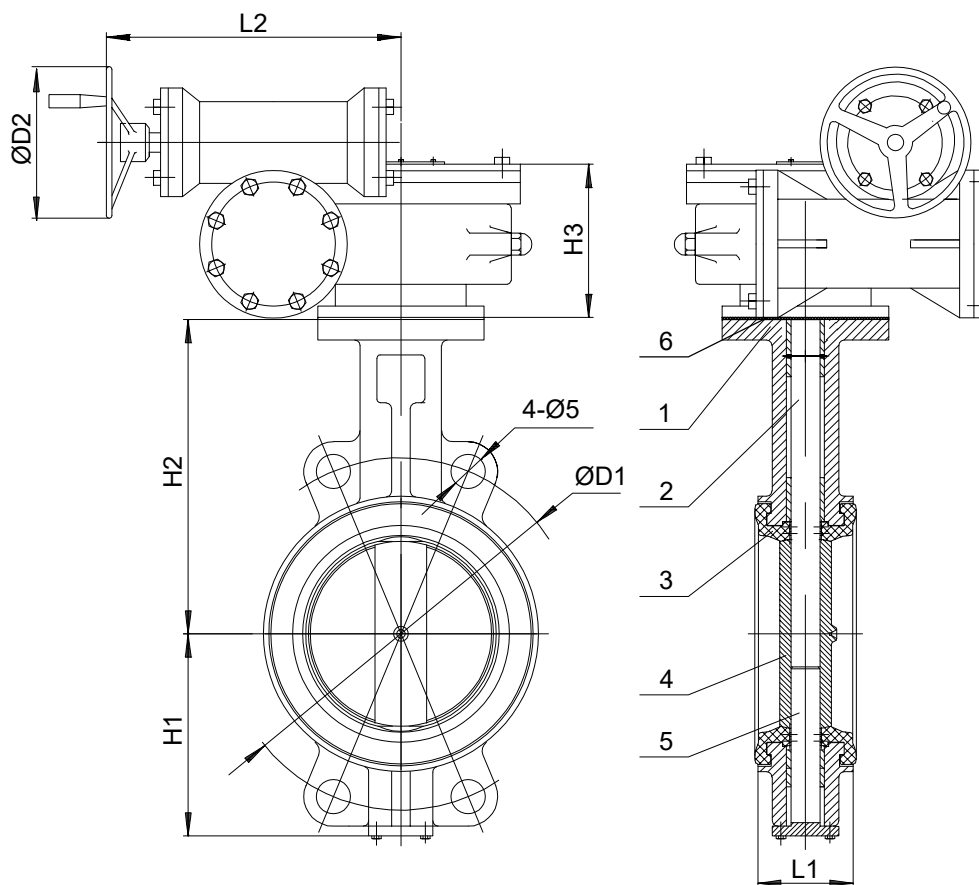
XX, 表示不同材质阀瓣



依据标准 GB/T 12238-2008
 面距标准 GB/T 12221-2005
 法兰连接标准 DN50, DN80-600 GB/T 17241.6; DN65 GB/T 9113-2010 GB/T 9119-2010

组件列表

- | | | |
|--------|-------|---------|
| 1. 阀体 | 3. 阀座 | 5. 下阀杆 |
| 2. 上阀杆 | 4. 阀瓣 | 6. 防结露片 |



Ref. no.	DN	L1 mm	H1 mm	H2 mm	H3 mm	L2 mm	D1 mm	D2 mm	4-Ø5	扭矩 N. M	重量 Kgs
92502050011XX	500	129	379	440	125	255	650	300	4-Ø33	1932	134
92502060011XX	600	154	470	562	130	280	770	300	4-Ø36	3023	225

XX, 表示不同材质阀瓣。

