



ICV 951 Flowmaster主要适用于0-90℃暖通空调系统末端空调设备（如空调箱、新风机组、空气处理机）的温度控制。特别适用于系统负荷变化较大的变流量系统中。  
法兰连接标准 GB/T 17241.6

用途：  
水，最高温度95℃。

测试：  
依据标准：GB/T 13927  
阀座：按照阀门最大关闭压差值。  
允许最大泄漏量为最大流量值\*0.05%。  
阀体：1.5 × PN

标识：  
依据标准 GB 12220  
阀体：ICV铭牌，DN、PN、流向。  
执行器：ICV 商标、接线图、电压值。

材质	铸铁 GG25
阀体	不锈钢 AISI 304
阀杆	
膜片	EPDM
阀芯组件	黄铜
执行器	
功率	12 W
防护等级	IP54
电源	24 VAC 50/60HZ
控制信号	0-10V/2-10V/0-20mA/4-20mA
反馈信号	0-10V/2-10V
驱动力	1200 N (DN40 ~ 80) 5500 N (DN100 ~ 200)
运行时间	50HZ, 114 s/60HZ, 95s (DN40 ~ 80) 50HZ, 240 s/60HZ, 175s (DN100 ~ 200)
环境温度	-10 ~ 50℃



DN40-80



DN100-200

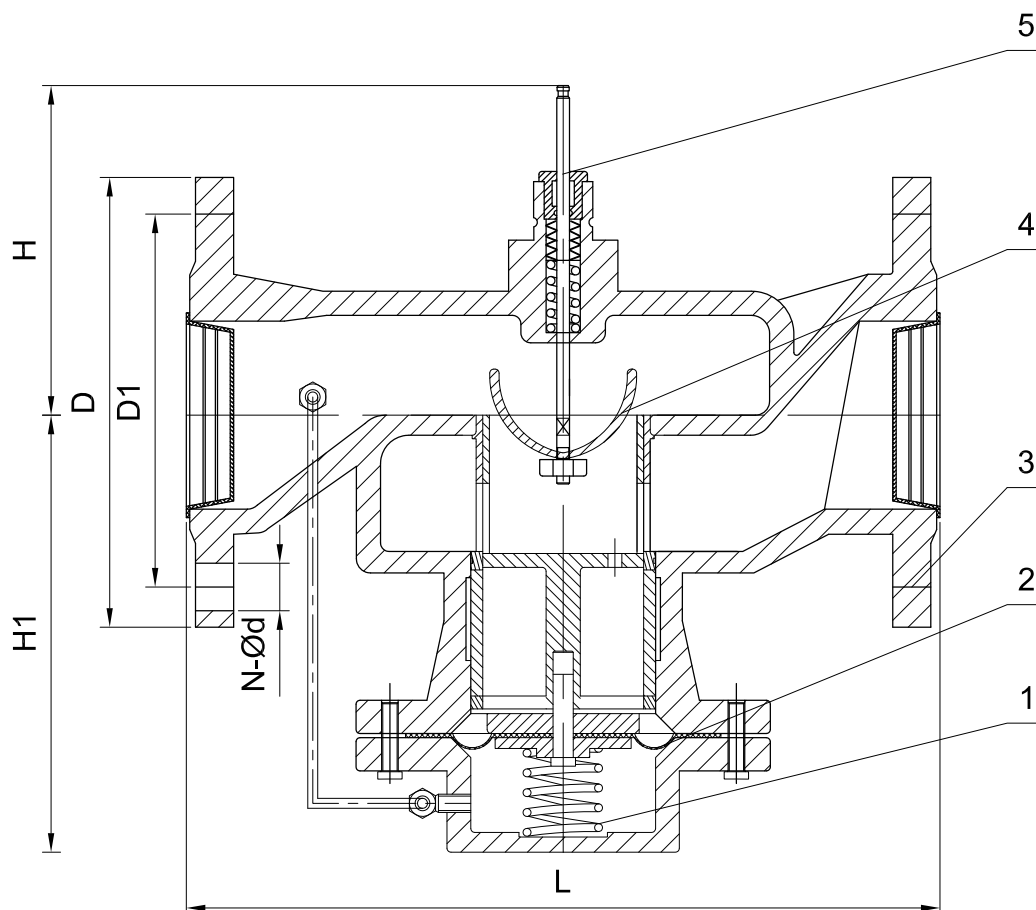


ICV 951 Flowmaster主要适用于0-90℃暖通空调系统末端空调设备（如空调箱、新风机组、空气处理机）的温度控制。特别适用于系统负荷变化较大的变流量系统中。

法兰连接标准 GB/T 17241.6

#### 组件列表

- |       |         |       |
|-------|---------|-------|
| 1. 弹簧 | 3. 阀体   | 5. 阀杆 |
| 2. 膜片 | 4. 阀芯组件 |       |



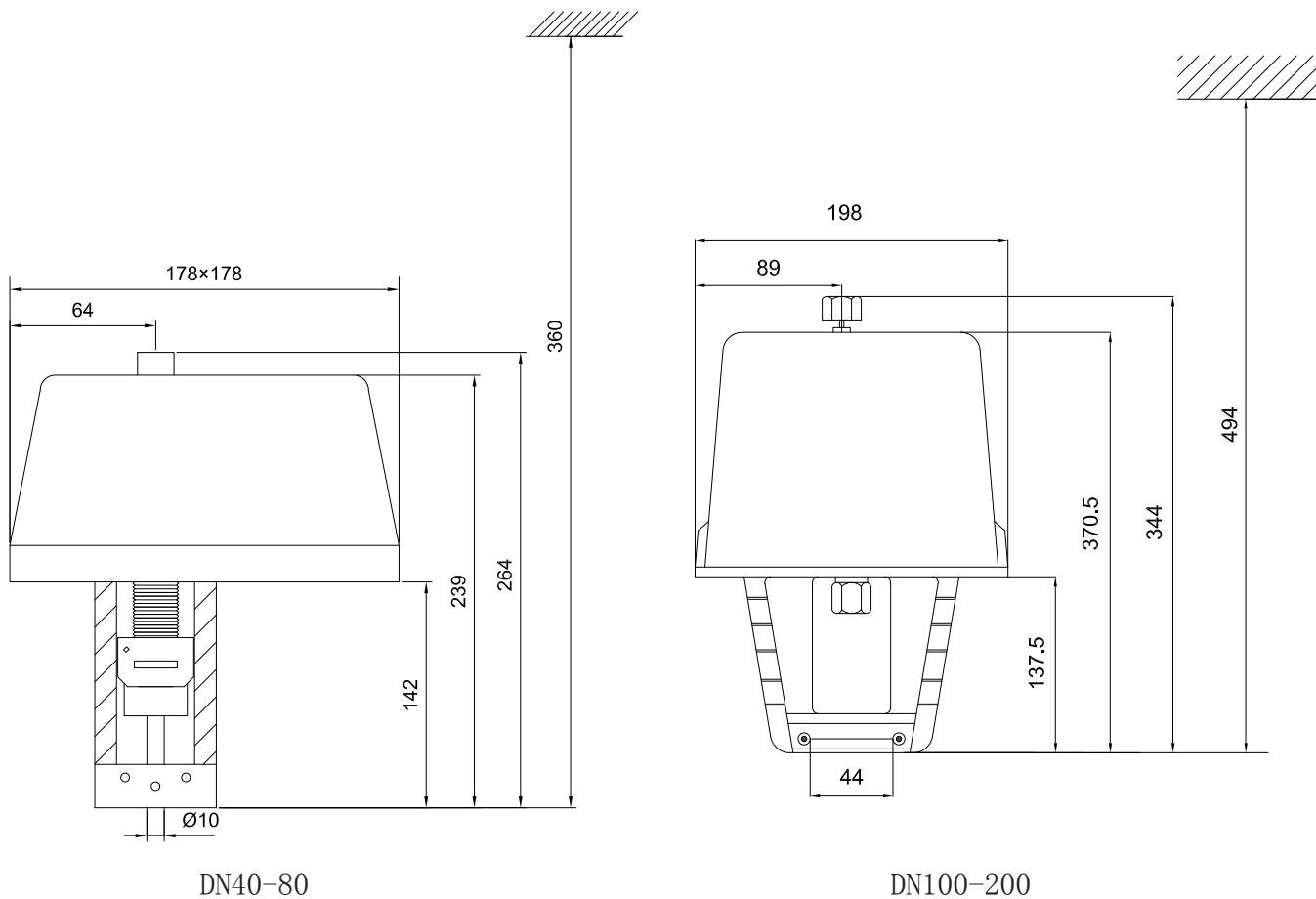
Ref. no.	DN	L mm	D mm	D1 mm	N-Ød	H mm	H1 mm	流量范围* m <sup>3</sup> /h	压差范围 KPa	最大关闭压差 Kpa	重量 Kgs
951004015	40	200	145	110	4-Φ18	150	140	1.0~7.7	30~400	500	12.2
951005015	50	230	160	125	4-Φ18	166	164	2.0~12.1	30~400	400	16.6
951006515	65	290	180	145	4-Φ18	178	204	3.0~20.4	30~400	300	23
951008015	80	310	195	160	8-Φ18	182	219	5.0~40.0	30~400	300	28
951010015	100	350	215	180	8-Φ18	207	241	10.0~45.3	30~400	300	45
951012515	125	400	245	210	8-Φ18	218	276	15.0~70.7	30~400	300	62
951015015	150	480	280	240	8-Φ23	234	337	20.0~101.8	30~400	300	86
951020015	200	600	335	295	12-Φ23	259	403	50.0~360.0	30~400	150	153

\*允许流量误差为: ≤5%



ICV 951 Flowmaster主要适用于0-90℃暖通空调系统末端空调设备（如空调箱、新风机组、空气处理机）的温度控制。特别适用于系统负荷变化较大的变流量系统中。  
法兰连接标准 GB/T 17241.6

执行器



流量曲线图

