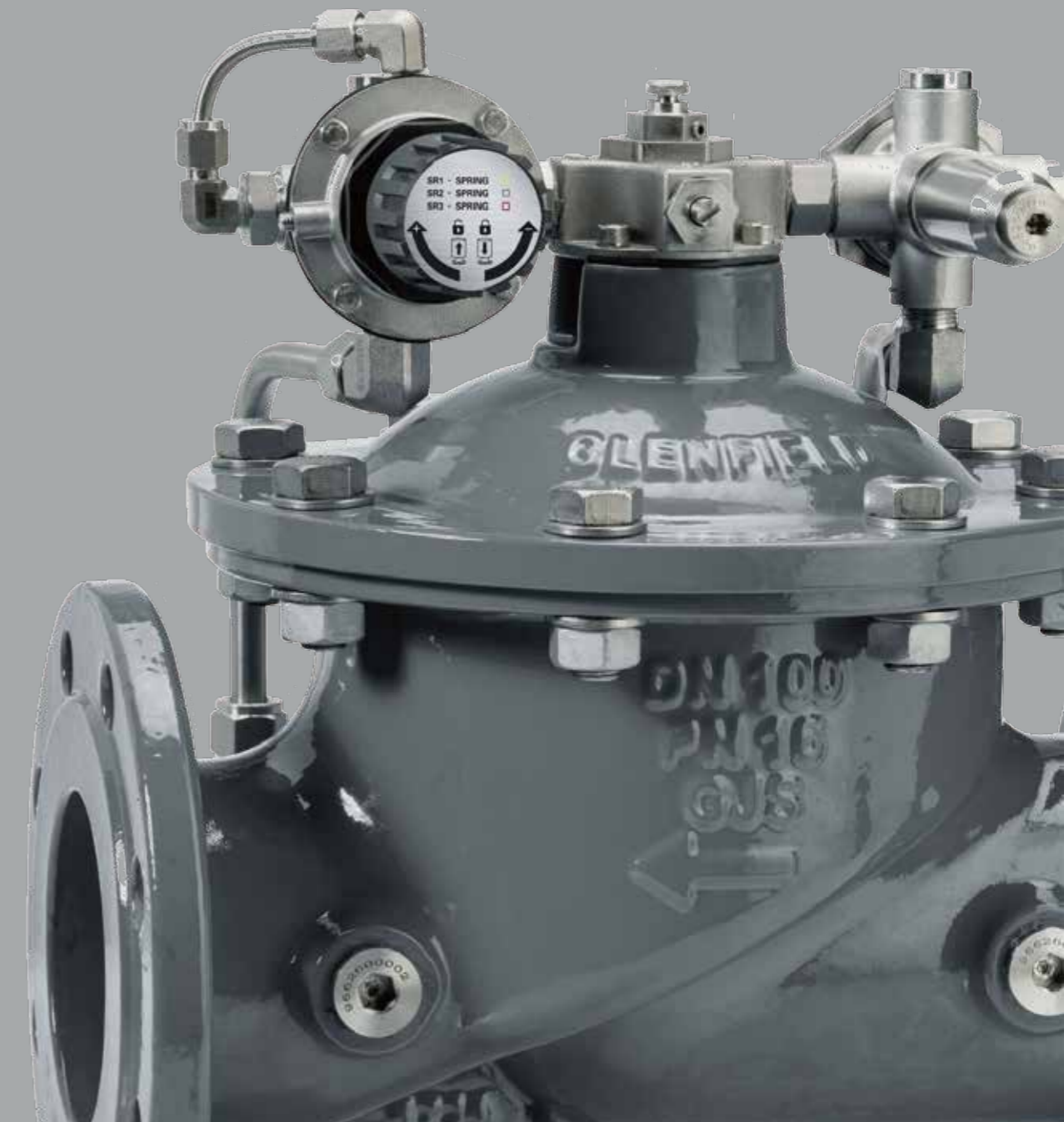




ICV 楼宇水力控制全面解决方案



IC Valves (Nanjing) Co., Ltd.  
艾西阀门(南京)有限公司  
南京中山东路 300 号  
长发中心 A 座 16G

邮编: 210002  
电话: +86 25 8320 0010  
传真: +86 25 8320 5225

www.icvalves.com  
www.avkvalves.com  
info@icvalves.com



2019-07  
版权归 ICV 艾西阀门(南京)有限公司

楼宇科技  
水力控制阀





# ICV® - 丹麦AVK集团的楼宇科技品牌

## ICV 隶属于 AVK 集团

AVK 集团成立于 1941 年，总部位于丹麦，是全球领先的水、气、废水、工业、暖通空调和消防行业的阀门和配件制造商之一，在核心业务领域 AVK 集团全球拥有 85 家销售公司和 70 家工厂。

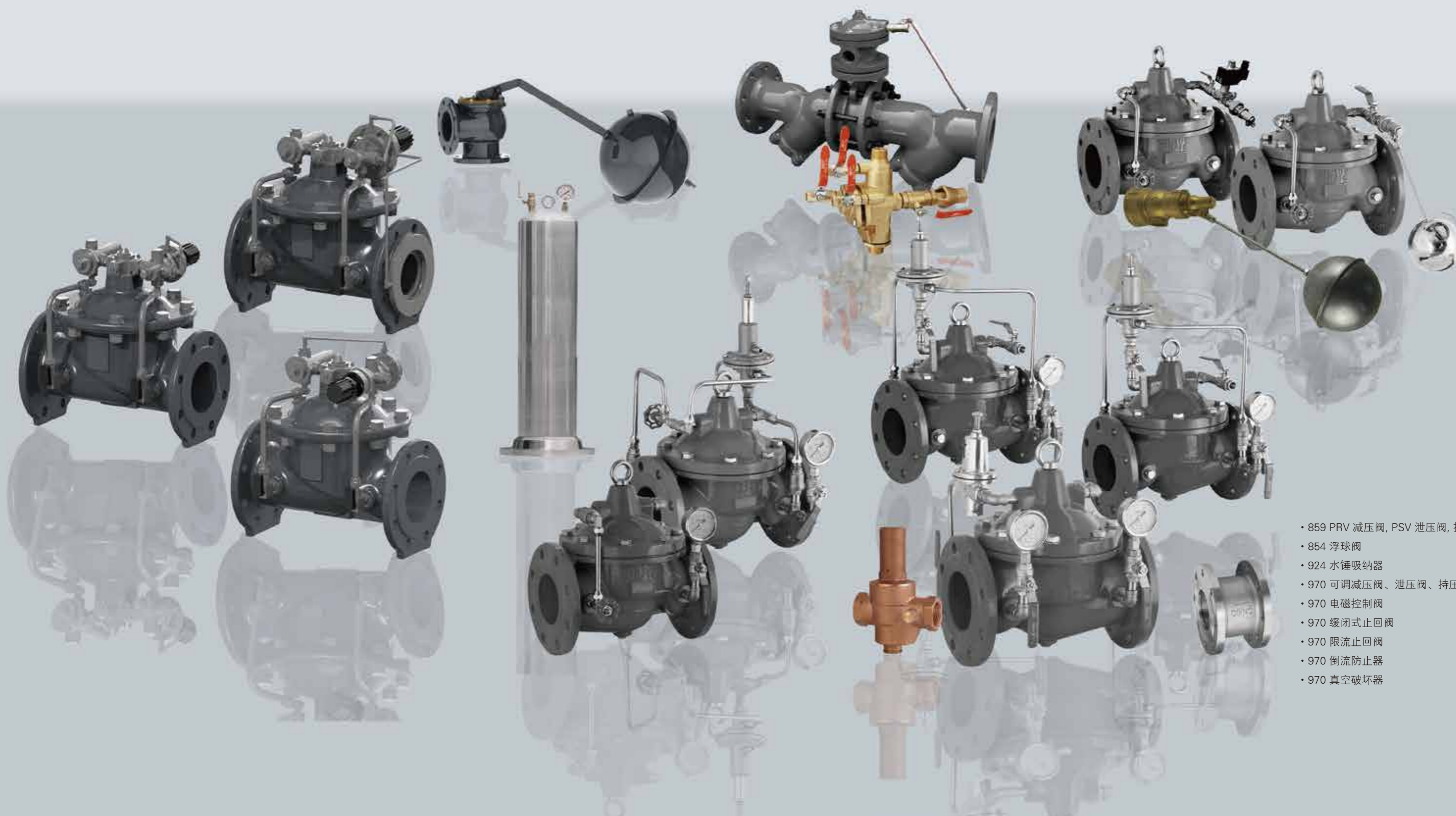
AVK 集团拥有自己的铸造厂，并自主研发、加工、喷涂和生产。

AVK Gummi 生产高质量橡胶和密封件，用于 AVK 阀门和其他行业的第三方机械和医疗设备。

ICV - 艾西阀门(南京)有限公司是丹麦 AVK 集团的楼宇和暖通品牌，是 AVK 集团的全资子公司。

ICV 提供通用阀门、电动阀门和水力控制阀用于楼宇和暖通系统，为商业楼宇提供专业解决方案，提供区域供冷和供热，给数据中心和其他楼宇建筑提供支持，满足暖通空调水力控制、给排水、消防安全的所有标准阀门的需求。





- 859 PRV 减压阀, PSV 泄压阀, 持压阀 (总36个配置方案)
- 854 浮球阀
- 924 水锤吸纳器
- 970 可调减压阀、泄压阀、持压阀、比例式减压阀
- 970 电磁控制阀
- 970 缓闭式止回阀
- 970 限流止回阀
- 970 倒流防止器
- 970 真空破坏器



## AVK橡胶膜片独特专利 控制系统 859

### 859 系列 水力控制阀

水是我们需要保护的稀缺资源。随着人口增长，供水系统中的水资源成本增加，我们更加需要确保下一代而节水。

#### 安全选择

AVK 隔膜控制阀是根据 EN1074-5 标准设计的，具有网络稳定、调节准确、维护方便、使用寿命长等特点。AVK 控制阀有 DN 50-300，缩径和全通路。缩径控制阀用于大多数应用场合，因为缩径可以提供更精确的调节。如果需要高 KV 值，例如在消防栓前面，建议使用全通路控制阀。

**高品质认证的材料**—阀体和阀盖由涂有通过 GSK 认证的热熔环氧涂层的球墨铸铁制成。该隔膜由 AVK Gummi 制造，通过饮用水认证的三元乙丙橡胶和聚酰胺加固制成。

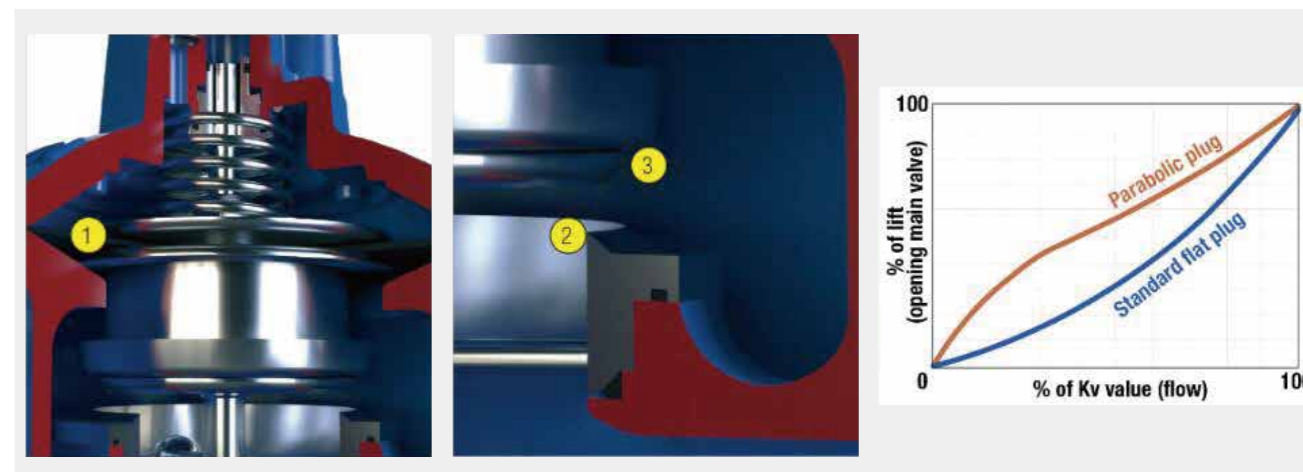
所有非涂层内部构件均采用不锈钢 AISI 316，所有材料均经过认证。

#### 阀门的设计特点

大膜片设计 (1) 确保对于压力的快速反应变化。其不对称的轴向位置在闭合位置附近产生的压力较小。

提升阀座的设计 (2) 预防由于气穴作用损害阀体内部。

抛物线塞设计 (3) 能够提供在低流量情况下的精准调节性以及稳定性。此外，它还能降低噪音以及震动。请参阅以下流量曲线特性，说明与标准扁平阀瓣设计相比的性能。



#### 模块化导向系统

模块化设计，带可互换部件，可提供极大的灵活性，因为不需要更换阀门就可以轻松改变先导系统，以适应其他或多种应用。这个导向系统有三个主要组件构成：

分配模块 (1) 连接主控制阀和导向系统。作为一个独特的特点，它能够提供独立的打开和闭合的速度，使用标准工具轻松调整，并提供完全控制，例如在可能发生水锤的情况下。

过滤系统 (2) 特点是 大容量并且便于维修。当使用可选的冲洗阀时，它也可以在阀门运行时方便地进行清洁。

液压控制块 (3) 能够安装于不同的系统。它的特点是手动调节平衡导向阀，能够非常精确的设置。



# 859 系列 水力控制阀

## 功能和优点

AVK 隔膜操作控制阀是安全的选择。它们是根据 EN 1074-5 设计的,能够提供系统稳定、精确调节、易于维护和持久耐用。

## 独特的设计特点

- AVK 控制阀是安全的选择,它能够精准调节,易于维护并且有长久的耐用性。
- 所有无涂层的金属部分都是由标准的 SS316 不锈钢制成。
- 通过 GSK 认证的热熔环氧涂层。
- AVK 自有的通过饮用水认证的橡胶化合物。
- 模块化自适应系统能够简单安装应用于其他应用程序,无需更换阀门。
- 独立调节全开 / 全关速度。
- 抛物线塞设计能够提供在低流量情况下的精准调节性以及稳定性。
- 大膜片确保对压力微小变化的快速反应。
- 提升的阀座可防止由于气穴而损坏阀体内部。
- 与许多其他控制阀相比,外部管道占用的空间更小,并且在安装过程中不易受到损坏。
- AVK 设计制造,100% 压力试验,提供 10 年质保。
- 高控制精度。

## 全范围 ICV859 系列水力控制阀

CV01 - 减压控制阀(标准)	CV14 - 电磁阀	CV27 - 调节型浮球 - 电磁关断
CV02 - 低压减压阀(标准)	CV15 - 双电磁阀	CV28 - 非调节型浮球 - 压力持续
CV03 - 压力持续控制阀(标准)	CV16 - 减压阀 - 止回阀	CV29 - 非调节型浮球 - 压力持续 - 电磁关断
CV04 - 恒流阀(标准)	CV17 - 减压阀 - 电磁关断阀	CV30 - 非调节型浮球 - 电磁关断
CV05 - 单向高精度控制阀	CV18 - 减压阀 - 压力持续	CV31 - 动态压力控制阀
CV06 - 双向高精度控制阀	CV19 - 减压阀 - 压力持续 - 电磁关断	CV32 - 双级压力控制阀
CV07 - 调节型浮球阀	CV20 - 压力持续 - 电磁关断	CV33 - 压力控制阀(孔板)
CV07A - 非调节型浮球阀	CV21 - 恒流阀 - 电磁关断	CV34 - 双级压力控制阀(电动)
CV09 - 泄压阀(标准)	CV22 - 单向高精度 - 压力持续	CV35 - 双级压力控制阀带定时器
CV10 - 先导式减压阀	CV23 - 单向高精度 - 压力持续 - 电磁关断	CV36 - 电动压力控制阀
CV11 - 止回阀	CV24 - 单向高精度 - 电磁关断	
CV12 - 增压泵控制阀	CV25 - 调节型浮球 - 压力持续	
CV13 - 抽油泵控制阀	CV26 - 调节型浮球 - 压力持续 - 电磁关断	

■ 压力控制 ■ 液位控制 ■ 流量控制 ■ 压力管理 ■ 水泵控制 ■ 其他



## 859 系列膜片控制阀 - 减压阀

球墨铸铁阀体阀盖  
AVK EPDM 膜片  
不锈钢 AISI 316 阀杆、弹簧、阀座、等  
球铁外包热熔环氧树脂涂层阀瓣  
热熔环氧树脂涂层  
口径范围 DN50-DN600  
压力范围 PN10/PN16  
设计标准 EN 1074-5  
面距标准 GB/T 12221。表 1,1 系列  
法兰连接标准 GB/T 17241.6



## 859 系列膜片控制阀 - 泄压阀

球墨铸铁阀体阀盖  
AVK EPDM 膜片  
不锈钢 AISI 316 阀杆、弹簧、阀座、等  
球铁外包热熔环氧树脂涂层阀瓣  
热熔环氧树脂涂层  
口径范围 DN50-DN600  
压力范围 PN10/PN16  
设计标准 EN 1074-5  
面距标准 GB/T 12221。表 1,1 系列  
法兰连接标准 GB/T 17241.6



## 859 系列膜片控制阀 - 持压阀

球墨铸铁阀体阀盖  
AVK EPDM 膜片  
不锈钢 AISI 316 阀杆、弹簧、阀座、等  
球铁外包热熔环氧树脂涂层阀瓣  
热熔环氧树脂涂层  
口径范围 DN50-DN600  
压力范围 PN10/PN16  
设计标准 EN 1074-5  
面距标准 GB/T 12221。表 1,1 系列  
法兰连接标准 GB/T 17241.6

# ICV 970 水力控制阀



**产品系列：970/0502X  
可调式青铜减压阀**

弹簧 合金钢  
 阀盖 青铜  
 过滤网 不锈钢 AISI304  
 堵头 黄铜  
 阀杆 黄铜  
 膜片及垫片 尼龙强化 NBR  
 阀瓣 青铜 / 黄铜  
 阀体 青铜  
 顶盖 黄铜  
 下游压力 1-4bar ( DN15-25 )  
 1-5bar ( DN32-50 )  
 口径范围：DN15-DN50  
 压力范围：PN20



**产品系列：970/0501X  
可调式减压阀**

阀体 球墨铸铁  
 阀杆 不锈钢 AISI420  
 阀座 不锈钢 AISI304  
 密封圈 NBR  
 阀瓣 不锈钢 AISI304  
 膜片 尼龙强化 NBR  
 阀盖 球墨铸铁  
 弹簧 不锈钢  
 涂层 热熔环氧涂层 ( 灰色, RAL7011 )  
 下游压力 2-10bar ( PN16 )  
 2-16bar ( PN25 )  
 口径范围：DN50-DN300  
 压力范围：PN16/25



**产品系列 970/0502X  
比例式减压阀**

阀体材质黄铜  
 螺纹连接 BSPT ( 锥螺纹 )  
 活塞 黄铜  
 阀体其他材质可选：青铜  
 口径范围：20-DN50  
 压力范围：PN16



**产品系列：970/0502X  
比例式减压阀**

阀体 碳钢 / 青铜 \*  
 活塞 不锈钢 AISI304  
 压板 碳钢 / 青铜 \*  
 密封圈 NBR  
 口径范围：DN32-DN200  
 压力范围：PN16/25  
 \* 其他材质可供选择  
 \* 减压比例订货时须标明



**产品系列：970/0501X  
可调式泄压阀**

阀体 球墨铸铁  
 阀杆 不锈钢 AISI420  
 阀座 不锈钢 AISI304  
 密封圈 NBR  
 阀瓣 不锈钢 AISI304  
 膜片 尼龙强化 NBR  
 阀盖 球墨铸铁  
 弹簧 不锈钢  
 涂层 热熔环氧涂层 ( 灰色, RAL7011 )  
 上游压力 1.5-13.3bar ( PN16 )  
 2-17bar ( PN25 )  
 口径范围：DN50-DN300  
 压力范围：PN16/25



**产品系列：970/0501X  
可调式持压阀**

阀体 球墨铸铁  
 阀杆 不锈钢 AISI420  
 阀座 不锈钢 AISI304  
 密封圈 NBR  
 阀瓣 不锈钢 AISI304  
 膜片 尼龙强化 NBR  
 阀盖 球墨铸铁  
 弹簧 不锈钢  
 涂层 热熔环氧涂层 ( 灰色, RAL7011 )  
 上游压力 1.5-13.3bar ( PN16 )  
 2-17bar ( PN25 )  
 口径范围：DN50-DN300  
 压力范围：PN16/25



**产品系列 970/0580  
电磁控制阀**

阀体 / 阀盖球墨铸铁  
 阀座 / 阀瓣 / 阀杆 / 弹簧 不锈钢 304  
 膜片 NBR  
 法兰标准 EN1092  
 电磁阀常闭或常开可选择，  
 标准常闭  
 电源 220V AC 或 24V DC  
 口径范围：DN50-DN300  
 压力范围：PN16/25

## ICV 854 浮球阀水力控制阀

## ICV 970 其它浮球阀水力控制阀



**产品系列: 854/00**  
**平衡式浮球阀**

阀体	球墨铸铁
支架	球墨铸铁
阀瓣	青铜
座环	青铜
浮球	聚丙烯
浮球杆	镀锌碳钢
涂层	热熔环氧涂层
口径范围:	DN50–DN350
压力范围:	PN16



**产品系列: 854/00**  
**平衡式浮球阀**

阀体	球墨铸铁
支架	球墨铸铁
阀瓣	青铜
座环	青铜
浮球	聚丙烯
浮球杆	镀锌碳钢
涂层	热熔环氧涂层
口径范围:	DN350–DN500
压力范围:	PN16 (最高工作压力 2.5bar)



**产品系列: 970/0503X**  
**黄铜浮球阀**

阀体	黄铜 CW614N
密封	PTFE
口径范围:	DN15–DN50
压力范围:	PN16



**产品系列: 970/0503X**  
**遥控浮球阀**

阀体	球墨铸铁
阀杆	不锈钢 AISI420
阀座	不锈钢 AISI304
密封圈	NBR
阀瓣	不锈钢 AISI304
浮球导阀	不锈钢
膜片	NBR
阀盖	球墨铸铁
弹簧	不锈钢 AISI304
涂层	热熔环氧涂层
口径范围:	DN50–DN400
压力范围:	PN16



**产品系列: 970/0503X**  
**电磁浮球阀**

阀体	球墨铸铁
阀杆	不锈钢 AISI420
阀座	不锈钢 AISI304
密封圈	NBR
阀瓣	不锈钢 AISI304
浮球导阀	不锈钢
膜片	NBR
阀盖	球墨铸铁
弹簧	不锈钢 AISI304
涂层	热熔环氧涂层
口径范围:	DN50–DN400
压力范围:	PN16

## ICV 970 缓闭式止回阀, 限流止回阀



产品系列: 970/0380X  
缓闭式止回阀

阀体 球墨铸铁  
 阀杆 不锈钢 AISI420  
 阀座 不锈钢 AISI304  
 密封圈 NBR  
 阀瓣 不锈钢 AISI304  
 膜片 尼龙强化 NBR  
 阀盖 球墨铸铁  
 弹簧 不锈钢 AISI304  
 涂层 热熔环氧涂层  
 口径范围: DN50-DN500  
 压力范围: PN16



产品系列: 970/0380X  
限流止回阀

阀体 球墨铸铁  
 阀杆 不锈钢 AISI420  
 阀座 不锈钢 AISI304  
 密封圈 NBR  
 阀瓣 不锈钢 AISI304  
 膜片 尼龙强化 NBR  
 阀盖 球墨铸铁  
 弹簧 不锈钢 AISI304  
 限制扬程可调范围 1-8bar  
 涂层 热熔环氧涂层  
 口径范围: DN50-DN500  
 压力范围: PN16

## ICV 970 倒流防止器水力控制阀



产品系列: 970/0307X  
黄铜倒流防止器 (防污隔断阀)

第一止回装置 黄铜  
 阀体 黄铜  
 阀盖 黄铜  
 膜片 EPDM  
 阀杆 工程塑料  
 排水装置 黄铜  
 第二止回装置 黄铜  
 空气阻隔器 黄铜  
 阀盖 黄铜  
 口径范围: DN15-DN50  
 压力范围: PN16



产品系列: 970/0307X  
倒流防止器 (防污隔断阀)

阀盖 球墨铸铁  
 阀体 球墨铸铁  
 弹簧 不锈钢 AISI304  
 阀杆 不锈钢 AISI420  
 阀瓣 球墨铸铁  
 排水器 球墨铸铁  
 涂层 热熔环氧涂层  
 口径范围: DN40-DN300  
 压力范围: PN16

## ICV970 真空破坏器水力控制阀



产品系列: 970/0780  
真空破坏器

阀体: 黄铜  
 阀瓣: 黄铜  
 阀座: PTFE  
 口径范围: DN15-50  
 压力范围: PN16

## ICV924 水锤吸纳器水力控制阀



产品系列: 924/02  
胶胆式水锤吸纳器

接头 黄铜 H62 (DN15-20)  
 不锈钢 (DN25-50)  
 弹簧 不锈钢 AISI304  
 阀体 不锈钢 AISI316  
 内胆 天然橡胶  
 口径范围: DN15-DN50  
 压力范围: PN16



产品系列: 924/01  
活塞式水锤吸纳器

压力表 不锈钢 AISI304  
 充气阀 黄铜 H62  
 阀体 不锈钢 AISI316  
 活塞 不锈钢 / 黄铜 H62  
 密封圈 FKM  
 法兰 不锈钢 AISI316  
 导向环 不锈钢 AISI316  
 口径范围: DN65-DN400  
 压力范围: PN16/25