

ICV 楼宇水力控制全面解决方案



楼宇科技
水力控制阀

ICV

Expect... **AVR**



ICV® - 丹麦AVK集团的楼宇科技品牌

ICV 隶属于 AVK 集团

AVK 集团成立于 1941 年，总部位于丹麦，是全球领先的水、气、废水、工业、暖通空调和消防行业的阀门和配件制造商之一，在核心业务领域 AVK 集团全球拥有 85 家销售公司和 70 家工厂。

AVK 集团拥有自己的铸造厂，并自主研发、加工、喷涂和生产。

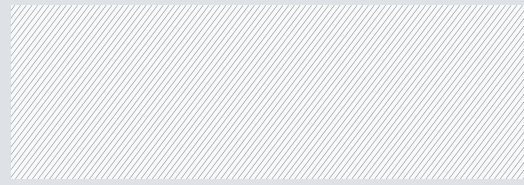
AVK Gummi 生产高质量橡胶和密封件，用于 AVK 阀门和其他行业的第三方机械和医疗设备。

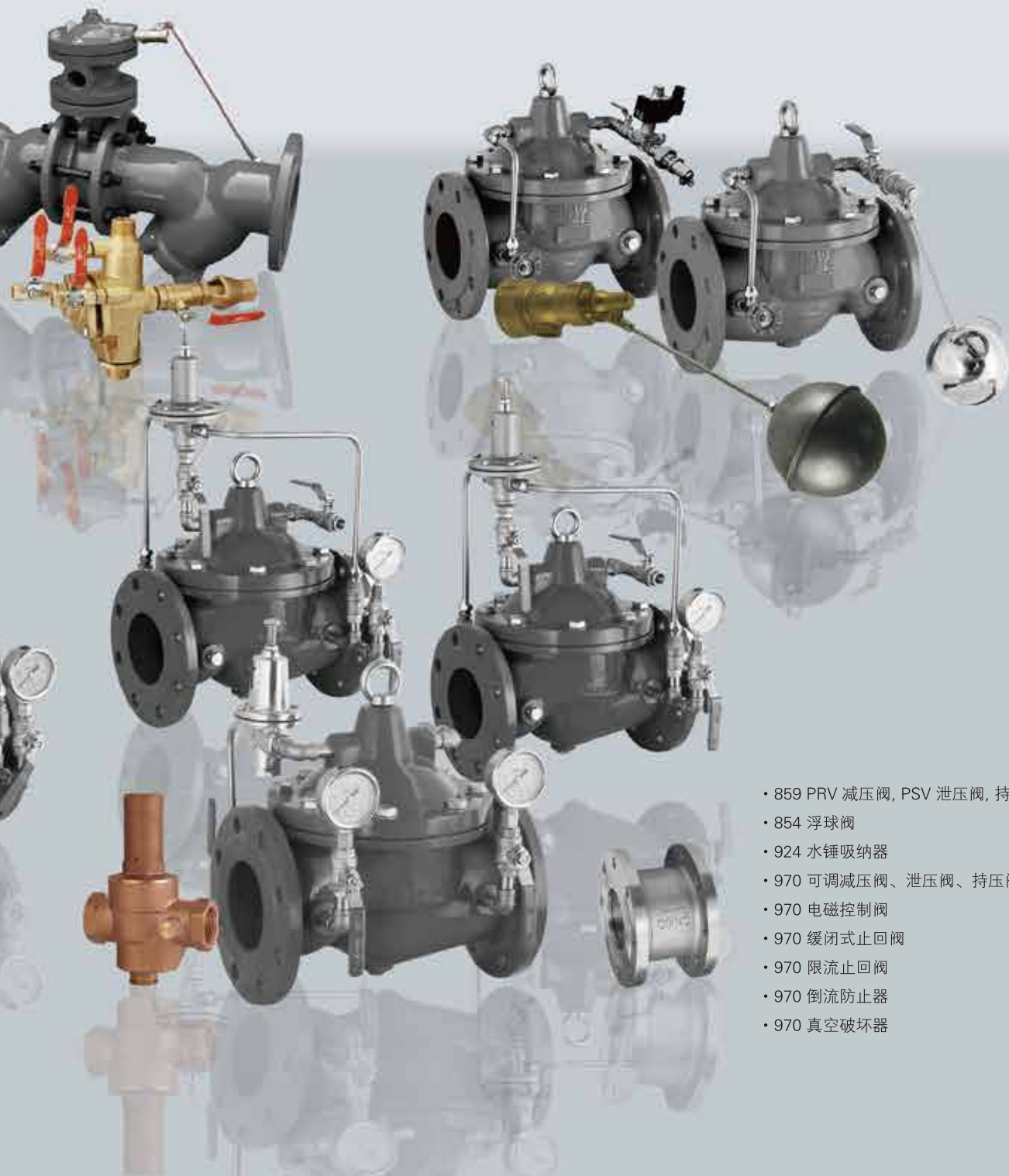
ICV - 艾西阀门(南京)有限公司是丹麦 AVK 集团的楼宇和暖通品牌，是 AVK 集团的全资子公司。

ICV 提供通用阀门、电动阀门和水力控制阀用于楼宇和暖通系统，为商业楼宇提供专业解决方案，提供区域供冷和供热，给数据中心和其他楼宇建筑提供支持，满足暖通空调水力控制、给排水、消防安全的所有标准阀门的需求。









- 859 PRV 减压阀, PSV 泄压阀, 持压阀 (总36个配置方案)
- 854 浮球阀
- 924 水锤吸纳器
- 970 可调减压阀、泄压阀、持压阀、比例式减压阀
- 970 电磁控制阀
- 970 缓闭式止回阀
- 970 限流止回阀
- 970 倒流防止器
- 970 真空破坏器



859 系列 水力控制阀

水是我们需要保护的稀缺资源。随着人口增长，供水系统中的水资源成本增加，我们更加需要确保下一代而节水。

安全选择

AVK 隔膜控制阀是根据 EN1074-5 标准设计的，具有网络稳定、调节准确、维护方便、使用寿命长等特点。AVK 控制阀有 DN 50-300，缩径和全通路。缩径控制阀用于大多数应用场合，因为缩径可以提供更精确的调节。如果需要高 KV 值，例如在消防栓前面，建议使用全通路控制阀。

高品质认证的材料—阀体和阀盖由涂有通过 GSK 认证的热熔环氧涂层的球墨铸铁制成。该隔膜由 AVK Gummi 制造，通过饮用水认证的三元乙丙橡胶和聚酰胺加固制成。

所有非涂层内部构件均采用不锈钢 AISI 316，所有材料均经过认证。

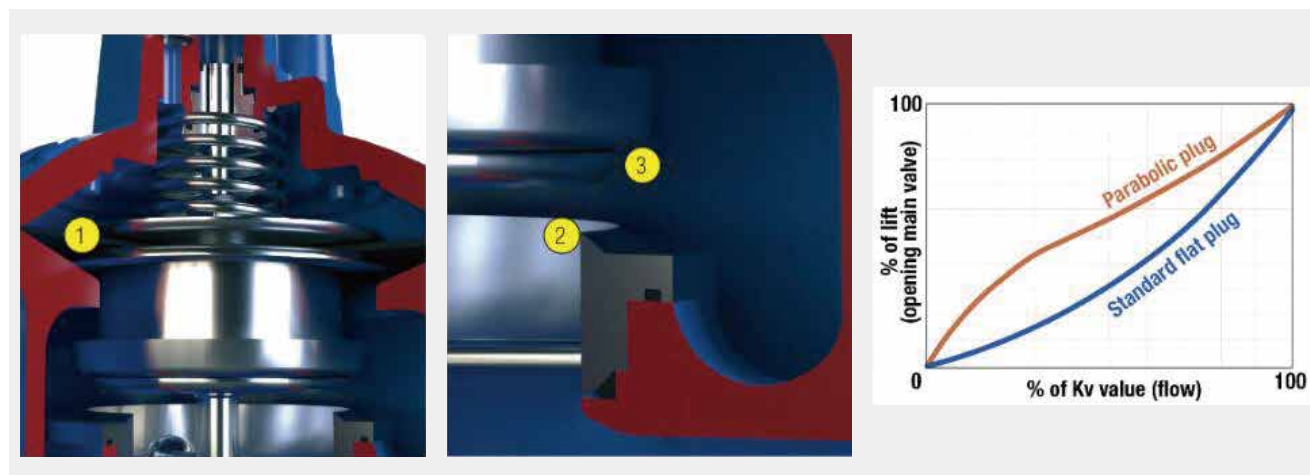
阀门的设计特点

大膜片设计 (1) 确保对于压力的快速反应变化。其不对称的轴向位置在闭合位置附近产生的压力较小。

提升阀座的设计 (2) 预防由于气穴作用损害阀体内部。

抛物线塞设计 (3) 能够提供在低流量情况下的精准调节性以及稳定性。此外，它还能降低噪音以及震动。请参阅以下流量曲线特性，说明与标准扁平阀瓣设计相比的性能。

AVK橡胶膜片独特专利 控制系统 859



模块化导向系统

模块化设计，带可互换部件，可提供极大的灵活性，因为不需要更换阀门就可以轻松改变先导系统，以适应其他或多种应用。这个导向系统有三个主要组件构成：

分配模块 (1) 连接主控制阀和导向系统。作为一个独特的特点，它能够提供独立的打开和闭合的速度，使用标准工具轻松调整，并提供完全控制，例如在可能发生水锤的情况下。

过滤系统 (2) 特点是 高容量并且便于维修。当使用可选的冲洗阀时，它也可以在阀门运行时方便地进行清洁。

液压控制块 (3) 能够安装于不同的系统。它的特点是手动调节平衡导向阀，能够非常精确的设置。



859 系列 水力控制阀

功能和优点

AVK 隔膜操作控制阀是安全的选择。它们是根据 EN 1074-5 设计的,能够提供系统稳定、精确调节、易于维护和持久耐用。

独特的设计特点

- AVK 控制阀是安全的选择,它能够精准调节,易于维护并且有长久的耐用性。
- 所有无涂层的金属部分都是由标准的 SS316 不锈钢制成。
- 通过 GSK 认证的热熔环氧涂层。
- AVK 自有的通过饮用水认证的橡胶化合物。
- 模块化自适应系统能够简单安装应用于其他应用程序,无需更换阀门。
- 独立调节全开 / 全关速度。
- 抛物线塞设计能够提供在低流量情况下的精准调节性以及稳定性。
- 大膜片确保对压力微小变化的快速反应。
- 提升的阀座可防止由于气穴而损坏阀体内部。
- 与许多其他控制阀相比,外部管道占用的空间更小,并且在安装过程中不易受到损坏。
- AVK 设计制造,100% 压力试验,提供 10 年质保。
- 高控制精度。

全范围 ICV859 系列水力控制阀

CV01 – 减压控制阀(标准)

CV02 – 低压减压阀(标准)

CV03 – 压力持续控制阀(标准)

CV04 – 恒流阀(标准)

CV05 – 单向高精度控制阀

CV06 – 双向高精度控制阀

CV07 – 调节型浮球阀

CV07A – 非调节型浮球阀

CV09 – 泄压阀(标准)

CV10 – 先导式减压阀

CV11 – 止回阀

CV12 – 增压泵控制阀

CV13 – 抽油泵控制阀

CV14 – 电磁阀

CV15 – 双电磁阀

CV16 – 减压阀 – 止回阀

CV17 – 减压阀 – 电磁关断阀

CV18 – 减压阀 – 压力持续

CV19 – 减压阀 – 压力持续 – 电磁关断

CV20 – 压力持续 – 电磁关断

CV21 – 恒流阀 – 电磁关断

CV22 – 单向高精度 – 压力持续

CV23 – 单向高精度 – 压力持续 – 电磁关断

CV24 – 单向高精度 – 电磁关断

CV25 – 调节型浮球 – 压力持续

CV26 – 调节型浮球 – 压力持续 – 电磁关断

CV27 – 调节型浮球 – 电磁关断

CV28 – 非调节型浮球 – 压力持续

CV29 – 非调节型浮球 – 压力持续 – 电磁关断

CV30 – 非调节型浮球 – 电磁关断

CV31 – 动态压力控制阀

CV32 – 双级压力控制阀

CV33 – 压力控制阀(孔板)

CV34 – 双级压力控制阀(电动)

CV35 – 双级压力控制阀带定时器

CV36 – 电动压力控制阀

■ 压力控制

■ 液位控制

■ 流量控制

■ 压力管理

■ 水泵控制

■ 其他



859 系列膜片控制阀 - 减压阀

球墨铸铁阀体阀盖
 AVK EPDM 膜片
 不锈钢 AISI 316 阀杆、弹簧、阀座、等
 球铁外包热熔环氧树脂涂层阀瓣
 热熔环氧树脂涂层
 口径范围 DN50-DN600
 压力范围 PN10/PN16
 设计标准 EN 1074-5
 面距标准 GB/T 12221。表 1,1 系列
 法兰连接标准 GB/T 17241.6



859 系列膜片控制阀 - 泄压阀

球墨铸铁阀体阀盖
 AVK EPDM 膜片
 不锈钢 AISI 316 阀杆、弹簧、阀座、等
 球铁外包热熔环氧树脂涂层阀瓣
 热熔环氧树脂涂层
 口径范围 DN50-DN600
 压力范围 PN10/PN16
 设计标准 EN 1074-5
 面距标准 GB/T 12221。表 1,1 系列
 法兰连接标准 GB/T 17241.6



859 系列膜片控制阀 - 持压阀

球墨铸铁阀体阀盖
 AVK EPDM 膜片
 不锈钢 AISI 316 阀杆、弹簧、阀座、等
 球铁外包热熔环氧树脂涂层阀瓣
 热熔环氧树脂涂层
 口径范围 DN50-DN600
 压力范围 PN10/PN16
 设计标准 EN 1074-5
 面距标准 GB/T 12221。表 1,1 系列
 法兰连接标准 GB/T 17241.6

ICV 970 水力控制阀



产品系列：970/0502X

可调式青铜减压阀

弹簧	合金钢
阀盖	青铜
过滤网	不锈钢 AISI304
堵头	黄铜
阀杆	黄铜
膜片及垫片	尼龙强化 NBR
阀瓣	青铜 / 黄铜
阀体	青铜
顶盖	黄铜
下游压力	1–4bar (DN15–25) 1–5bar (DN32–50)
口径范围	DN15–DN50
压力范围	PN20



产品系列：970/0501X

可调式减压阀

阀体	球墨铸铁
阀杆	不锈钢 AISI420
阀座	不锈钢 AISI304
密封圈	NBR
阀瓣	不锈钢 AISI304
膜片	尼龙强化 NBR
阀盖	球墨铸铁
弹簧	不锈钢
涂层	热熔环氧涂层 (灰色, RAL7011)
下游压力	2–10bar (PN16) 2–16bar (PN25)
口径范围	DN50–DN300
压力范围	PN16/25



产品系列：970/0501X

可调式泄压阀

阀体	球墨铸铁
阀杆	不锈钢 AISI420
阀座	不锈钢 AISI304
密封圈	NBR
阀瓣	不锈钢 AISI304
膜片	尼龙强化 NBR
阀盖	球墨铸铁
弹簧	不锈钢
涂层	热熔环氧涂层 (灰色, RAL7011)
上游压力	1.5–13.3bar (PN16) 2–17bar (PN25)
口径范围	DN50–DN300
压力范围	PN16/25



产品系列：970/0501X

可调式持压阀

阀体	球墨铸铁
阀杆	不锈钢 AISI420
阀座	不锈钢 AISI304
密封圈	NBR
阀瓣	不锈钢 AISI304
膜片	尼龙强化 NBR
阀盖	球墨铸铁
弹簧	不锈钢
涂层	热熔环氧涂层 (灰色, RAL7011)
上游压力	1.5–13.3bar (PN16) 2–17bar (PN25)
口径范围	DN50–DN300
压力范围	PN16/25



**产品系列 970/0502X
比例式减压阀**

阀体材质 黄铜
 螺纹连接 BSPT (锥螺纹)
 活塞 黄铜
 阀体其他材质可选: 青铜
 口径范围: 20–DN50
 压力范围: PN16



**产品系列: 970/0502X
比例式减压阀**

阀体 碳钢 / 青铜 *
 活塞 不锈钢 AISI304
 压板 碳钢 / 青铜 *
 密封圈 NBR
 口径范围: DN32–DN200
 压力范围: PN16/25
 * 其他材质可供选择
 * 减压比例订货时须标明



**产品系列 970/0580
电磁控制阀**

阀体 / 阀盖 球墨铸铁
 阀座 / 阀瓣 / 阀杆 / 弹簧 不锈钢 304
 膜片 NBR
 法兰标准 EN1092
 电磁阀常闭或常开可选择,
 标准常闭
 电源 220V AC 或 24V DC
 口径范围: DN50–DN300
 压力范围: PN16/25

ICV 854 浮球阀水力控制阀



产品系列：854/00 平衡式浮球阀

阀体	球墨铸铁
支架	球墨铸铁
阀瓣	青铜
座环	青铜
浮球	聚丙烯
浮球杆	镀锌碳钢
涂层	热熔环氧涂层
口径范围：	DN50-DN350
压力范围：	PN16



产品系列：854/00 平衡式浮球阀

阀体	球墨铸铁
支架	球墨铸铁
阀瓣	青铜
座环	青铜
浮球	聚丙烯
浮球杆	镀锌碳钢
涂层	热熔环氧涂层
口径范围：	DN350-DN500
压力范围：	PN16 (最高工作压力 2.5bar)

ICV 970 其它浮球阀水力控制阀



产品系列: 970/0503X

黄铜浮球阀

阀体 黄铜 CW614N
 密封 PTFE
 口径范围: DN15-DN50
 压力范围: PN16



产品系列: 970/0503X

遥控浮球阀

阀体 球墨铸铁
 阀杆 不锈钢 AISI420
 阀座 不锈钢 AISI304
 密封圈 NBR
 阀瓣 不锈钢 AISI304
 浮球导阀 不锈钢
 膜片 NBR
 阀盖 球墨铸铁
 弹簧 不锈钢 AISI304
 涂层 热熔环氧涂层
 口径范围: DN50-DN400
 压力范围: PN16



产品系列: 970/0503X

电磁浮球阀

阀体 球墨铸铁
 阀杆 不锈钢 AISI420
 阀座 不锈钢 AISI304
 密封圈 NBR
 阀瓣 不锈钢 AISI304
 浮球导阀 不锈钢
 膜片 NBR
 阀盖 球墨铸铁
 弹簧 不锈钢 AISI304
 涂层 热熔环氧涂层
 口径范围: DN50-DN400
 压力范围: PN16

ICV 970 缓闭式止回阀, 限流止回阀



产品系列: 970/0380X 缓闭式止回阀

阀体 球墨铸铁
阀杆 不锈钢 AISI420
阀座 不锈钢 AISI304
密封圈 NBR
阀瓣 不锈钢 AISI304
膜片 尼龙强化 NBR
阀盖 球墨铸铁
弹簧 不锈钢 AISI304
涂层 热熔环氧涂层
口径范围: DN50-DN500
压力范围: PN16



产品系列: 970/0380X 限流止回阀

阀体 球墨铸铁
阀杆 不锈钢 AISI420
阀座 不锈钢 AISI304
密封圈 NBR
阀瓣 不锈钢 AISI304
膜片 尼龙强化 NBR
阀盖 球墨铸铁
弹簧 不锈钢 AISI304
限制扬程可调范围 1-8bar
涂层 热熔环氧涂层
口径范围: DN50-DN500
压力范围: PN16

ICV970 真空破坏器水力控制阀



产品系列: 970/0780 真空破坏器

阀体: 黄铜
阀瓣: 黄铜
阀座: PTFE
口径范围: DN15-50
压力范围: PN16

ICV 970 倒流防止器水力控制阀



**产品系列：970/0307X
黄铜倒流防止器（防污隔断阀）**

第一止回装置	黄铜
阀体	黄铜
阀盖	黄铜
膜片	EPDM
阀杆	工程塑料
排水装置	黄铜
第二止回装置	黄铜
空气阻隔器	黄铜
阀盖	黄铜
口径范围：	DN15–DN50
压力范围：	PN16



**产品系列：970/0307X
倒流防止器（防污隔断阀）**

阀盖	球墨铸铁
阀体	球墨铸铁
弹簧	不锈钢 AISI304
阀杆	不锈钢 AISI420
阀瓣	球墨铸铁
排水器	球墨铸铁
涂层	热熔环氧涂层
口径范围：	DN40–DN300
压力范围：	PN16

ICV924 水锤吸纳器水力控制阀



**产品系列：924/02
胶胆式水锤吸纳器**

接头	黄铜 H62 (DN15–20)
	不锈钢 (DN25–50)
弹簧	不锈钢 AISI304
阀体	不锈钢 AISI316
内胆	天然橡胶
口径范围：	DN15–DN50
压力范围：	PN16



**产品系列：924/01
活塞式水锤吸纳器**

压力表	不锈钢 AISI304
充气阀	黄铜 H62
阀体	不锈钢 AISI316
活塞	不锈钢 / 黄铜 H62
密封圈	FKM
法兰	不锈钢 AISI316
导向环	不锈钢 AISI316
口径范围：	DN65–DN400
压力范围：	PN16/25



IC Valves (Nanjing) Co.,Ltd.
艾西阀门(南京)有限公司
南京中山东路 300 号
长发中心 A 座 16G

邮编: 210002
电话: +86 25 8320 0010
传真: +86 25 8320 5225

www.icvalves.com
www.avkvalves.com
info@icvalves.com



Expect... **AVR**

2019-07
版权归 ICV 艾西阀门(南京)有限公司