



ICV 楼宇平衡控制全面解决方案



艾西阀门(南京)有限公司

江苏省南京市
中山东路 300 号
长发中心
A 座 16G
Tel.: +86 25 8320 0010
Fax.: +86 25 8320 5225
info@icvalves.com
www.avkvalves.com
www.icvalves.com

2019-07
版权归艾西阀门(南京)有限公司所有



MEMBER OF THE **AVR** GROUP

楼宇行业
通用水阀
产品集锦



MEMBER OF THE **AVR** GROUP





ICV™ - 丹麦AVK集团的楼宇科技品牌

丹麦AVK集团是一家全私有的工业集团，由77家子公司组成。

AVK的核心业务是生产水务、燃气管网、污水处理和消防系统用的阀门、消防栓及其他配件产品。

AVK拥有世界一流的铸造件，机加工和喷涂工艺，并自主生产密封材料及其他关键部件。

AVK的产品设计符合诸多广泛应用的国际标准，并广销全世界80多个国家和地区。

ICV™ 是AVK集团所有的全资子公司。

ICV™（室内气候阀门的英文简拼）是AVK集团楼宇科技事业部。原属于AVK水务事业部，并与2006年独立划分出独立品牌专注于楼宇市场。

ICV开发、生产并在全球推广AVK集团的全面楼宇阀门解决方案。

这包含暖通系统，给排水、直饮水和生活污水系统所用

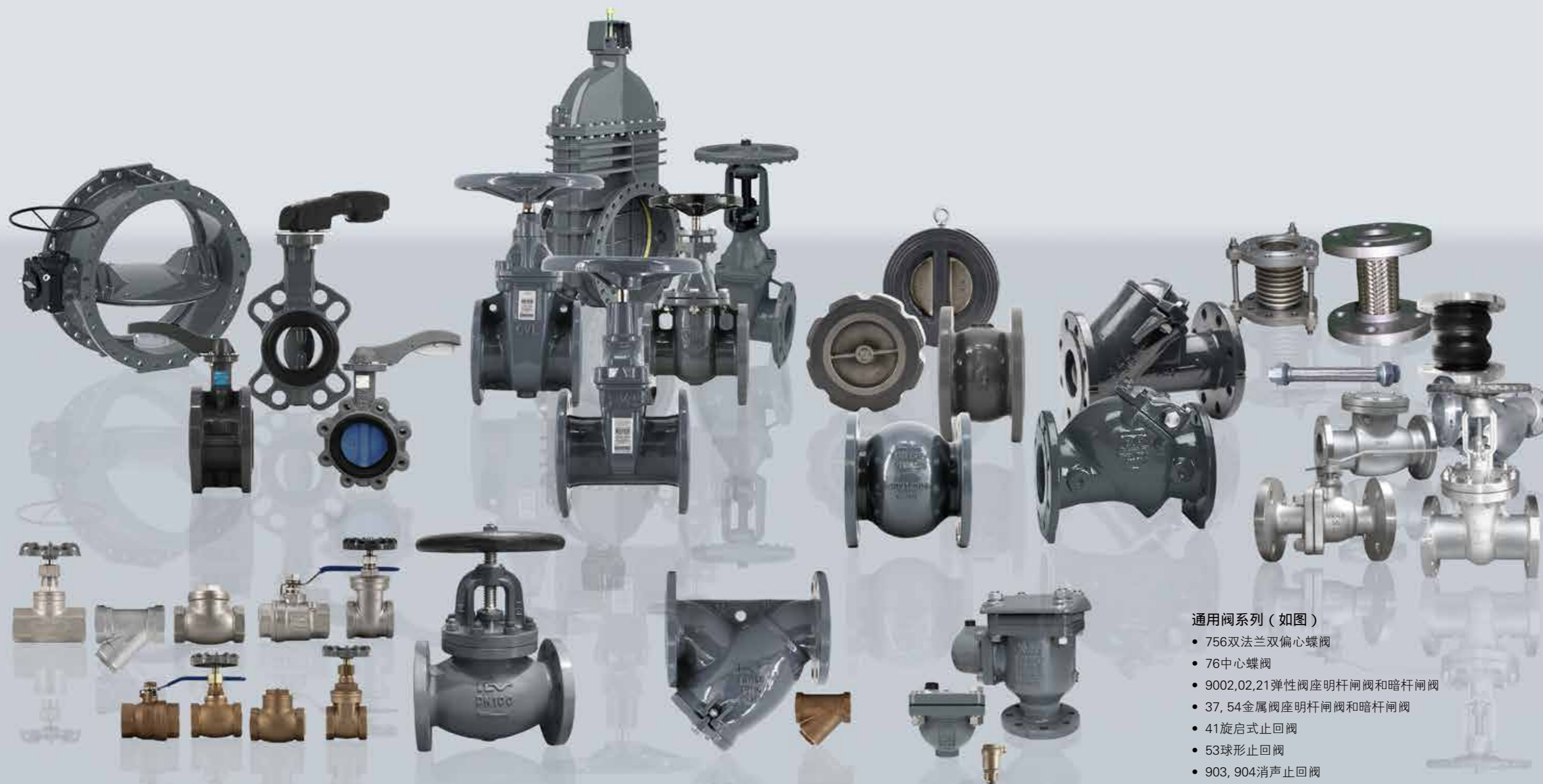
- 通用水阀
- 电动阀
- 平衡阀

ICV创新的平衡方案涵盖所有楼宇常用的平衡阀产品。





Expect... **AVR**



通用阀系列（如图）

- 756双法兰双偏心蝶阀
- 76中心蝶阀
- 9002,02,21弹性阀座明杆闸阀和暗杆闸阀
- 37, 54金属阀座明杆闸阀和暗杆闸阀
- 41旋启式止回阀
- 53球形止回阀
- 903, 904消声止回阀
- 901截止阀, 明杆和暗杆金属阀座闸阀
- 910过滤器
- 906螺纹青铜阀门
- 912, 851排气阀
- 907螺纹不锈钢阀门
- 法兰不锈钢阀门910过滤器, 904止回阀, 907球阀, 901闸阀
- 911橡胶和不锈钢软接头, 不锈钢补偿器

蝶阀 中线结构 可更换活动橡胶阀座

蝶阀 双偏心结构 双法兰连接



产品系列：S76

- 对夹式连接/吊耳式连接
- 球墨铸铁阀体
- 不锈钢阀杆
- EPDM阀座
- 球铁外包热熔环氧树脂涂层阀瓣
- 热熔环氧树脂涂层
- 口径范围DN50-DN400
- 压力范围PN10/PN16
- 法兰连接

· 手柄/涡轮操作

- 电动执行机构可选
- 不锈钢 AISI · 316 阀瓣可选
- 高温 EPDM 阀座 (EPL) 可选



产品系列：S756

- 双法兰连接
- 球墨铸铁阀体
- 不锈钢阀杆
- EPDM密封环
- 整体式阀座
- 球铁外包热熔环氧树脂涂层阀瓣
- 热熔环氧树脂涂层
- 口径范围DN200-DN2200
- 压力范围PN10/PN16/PN25

- 法兰连接
- 涡轮操作

- 电动执行机构可选
- 不锈钢阀座可选
- 不锈钢 AISI 316, AIS 431 可选

特点：

- 适用于暖通冷热水、给排水及直饮水系统
- 长阀颈设计便于系统管道保温操作
- 橡胶阀座强化了阀杆区域密封
- 橡胶阀座含法兰水封线，可免法兰垫片安装
- 无销式阀瓣及两段式阀杆设计
- POM轴套及EPDM橡胶O型圈提供双重阀杆密封保障
- PTFE轴套减小阀门开关操作力矩

- 橡胶阀座抑制微生物层的形成，防止饮用水受到污染
- 符合国内及世界各地饮用水应用认证
- 如需了解详情，请联系 ICV 销售代表。



高性价比的关断应用选择

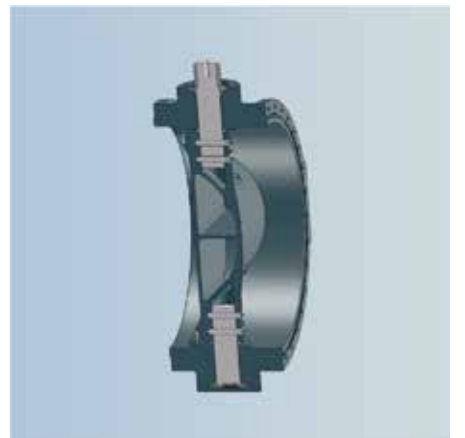
特点：

- 适用于暖通冷热水、给排水及直饮水系统
- 双偏心结构原则
- 倾斜式阀瓣降低操作力矩，减少启闭磨损
- 多重内部组件保证阀瓣与阀杆的相对固定
- 独特阀座环密封圈设计保证密封性能和寿命
- 双重阀杆密封设计可在带压情况下进行维护和更换

- 不锈钢阀座可供选择
- 通流式阀瓣（可供选择）可避免气蚀，提供更低的水阻
- 符合国内及世界各地饮用水应用认证

如需了解详情，请联系ICV销售代表。

倾斜式阀瓣 · 延长使用寿命



闸阀 软密封结构 完全硫化橡胶阀瓣



产品系列：S02，S21，S06，S15，S55

- 暗杆闸阀/明杆闸阀
- 球墨铸铁阀体
- 不锈钢阀杆
- 硫化EPDM阀瓣
- 热熔环氧树脂涂层
- 口径范围DN50-DN800
- 压力范围PN10/PN16/PN25
- 法兰连接

特点：

- 内嵌橡胶密封的固定式阀瓣螺母具备良好抗腐蚀性能
- 双重粘合硫化工艺确保包胶具有最大的粘合力
- 带阀瓣导向楔的导轨确保低扭矩和流畅的开关操作
- 密封区域橡胶的厚度保证最佳密封性能
- 大通径圆锥状阀瓣中心孔保证阀杆运行顺畅，并防止杂质堆积

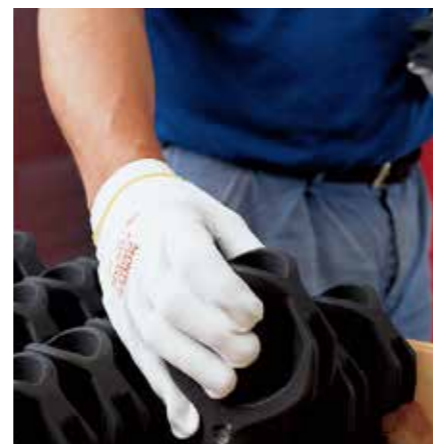


- 手轮/涡轮操作

电动执行机构可选
开度指示可选
信号指示（微动开关）可选

- 橡胶具有卓越的回弹记忆力
- 适用于楼宇化学水处理系统，不受加药介质腐蚀性影响
- 抑制微生物层的形成，防止饮用水受到污染
- 符合国内及世界各地饮用水应用认证

如需了解详情，请参见《阀瓣 好比闸阀的心脏》样册。或联系 ICV 销售代表。



闸阀 硬密封结构 镶嵌整体铸造 金属密封阀座



产品系列：S37，S54

- 暗杆闸阀/明杆闸阀
- 球墨铸铁阀体
- 不锈钢阀杆
- 阀瓣及阀座镶嵌整体铸造青铜密封环（不锈钢可选）
- 热熔环氧树脂涂层
- 口径范围DN50-DN1800
- 压力范围PN10/PN16/PN25
- 法兰连接

- 手轮/涡轮操作

电动执行机构可选
开度指示可选
旁通阀可选

特点：

- 全通径设计减少水头损失
- 阀杆密封采用橡胶O型圈设计，可在带压情况下进行维护和更换
- 独特的阀体和阀盖装配保证持久的密封性
- 金属座环（金属密封圈）为整体铸造而成，延长使用寿命
- 金属座环经过精密加工研磨保证密封性能
- 金属座环通过螺纹/液压镶嵌在阀座及阀瓣上
- 闸板上的导向槽保证了不管高压时关闭的一致性

· 内嵌固定式带有自润滑功铝青铜制阀瓣螺母，提供与不锈钢轴的最佳兼容性

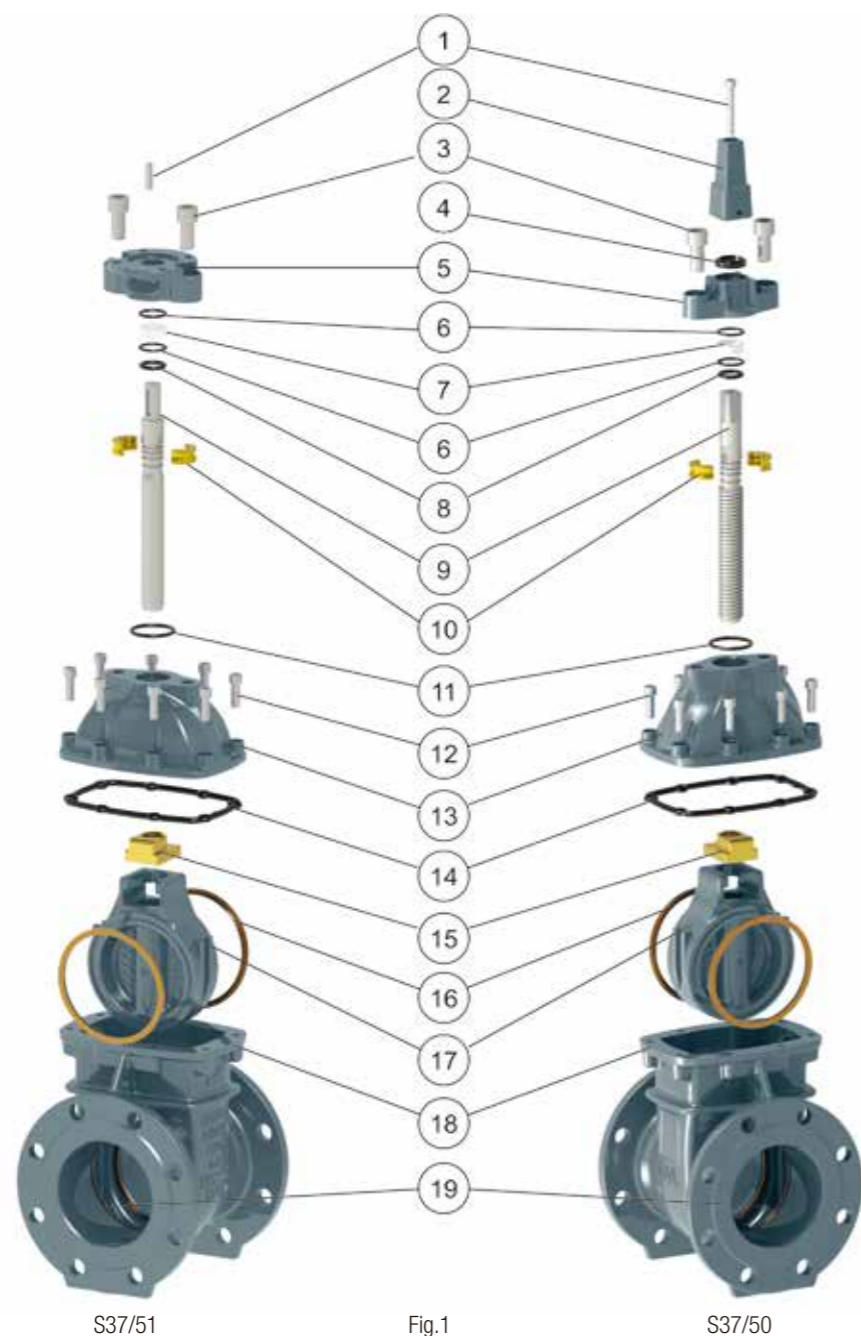
· 关断水流时的剪切效应带来自清洁功能

如需了解详情，请联系 ICV 销售代表。



镶嵌可翻新金属密封圈

硬密封闸阀
37/50&37/51 装配分解图 / 组件列表



零件列表

S37/51	S37/50	S37/51	S37/50	S37/51	S37/50
1. 销钉	阀杆帽螺栓	8. O型圈		15. 阀板螺母	
2. /	阀杆帽	9. 阀杆		16. 板圈	
3. 螺栓		10. 止推环		17. 阀瓣	
4. /	防尘O型圈	11. O型圈		18. 阀体	
5. ISO 法兰	压盖法兰	12. 螺栓		19. 体圈	
6. O型圈		13. 阀盖			
7. 衬套		14. 阀盖垫圈			

硬密封闸阀



- 产品系列：S901/01
明杆闸阀
- 硬密封
 - 设计标准 BS EN 1171
 - 阀体/阀盖/阀瓣：球墨铸铁
 - 不锈钢阀杆
 - 青铜阀座
 - 口径范围DN50-DN400
 - 压力范围PN16/25
 - 法兰标准BS EN1092-2



- 产品系列：S901/02
暗杆闸阀
- 硬密封
 - 设计标准 BS EN 1171
 - 阀体/阀盖/阀瓣：球墨铸铁
 - 不锈钢阀杆
 - 青铜阀座
 - 口径范围DN50-DN400
 - 压力范围PN16/25
 - 法兰标准BS EN1092-2

截止阀硬密封结构 镶嵌整体铸造金属密封阀座



- 产品系列：902/02
- 铸铁/球墨铸铁阀体
 - 不锈钢阀杆
 - 球墨铸铁阀瓣
 - 阀瓣及阀座镶嵌整体铸造青铜密封环（不锈钢可选）
 - 热熔环氧树脂涂层
 - 口径范围DN50-DN450
 - 压力范围PN16/PN25
 - 法兰连接
 - 手轮操作

蝶阀 中线结构 吊耳式及双法兰式连接



- 产品系列：S925/01 925/02
- 吊耳式连接
 - 球墨铸铁阀体
 - 不锈钢阀杆
 - EPDM阀座
 - 球铁外包热熔环氧树脂涂层阀瓣
 - 热熔环氧树脂涂层
 - 口径范围DN50-DN600
 - 压力范围925/01 PN 16/25
925/02 PN 16
 - 法兰连接
 - 手柄/涡轮操作
- 电动执行机构可选
不锈钢AISI 304, AISI 316
阀瓣可选



- 产品系列：S925/03
- 双法兰式连接
 - 球墨铸铁阀体
 - 不锈钢阀杆
 - EPDM阀座
 - 球铁外包热熔环氧树脂涂层阀瓣
 - 热熔环氧树脂涂层
 - 口径范围DN50-DN1200
 - 压力范围PN16
 - 法兰连接
 - 手柄/涡轮操作
- 电动执行机构可选
不锈钢AISI 304, AISI 316
阀瓣可选

消声止回阀 硬密封 中心导向结构 法兰式及对夹式连接



- 产品系列：S903/00
消声止回阀
- 法兰型式
 - 球墨铸铁阀体
 - 硬密封
 - 热熔环氧喷涂
 - 弹簧/阀杆 SS304
 - 口径范围DN65-DN400
 - 压力范围PN16/25
- 可选弹簧SS316



- 产品系列：S903/01
- 法兰式连接
 - 铸铁/球墨铸铁阀体
 - 铝青铜阀杆
 - 铝青铜阀瓣
 - 铝青铜阀座
 - 热熔环氧树脂涂层
 - 口径范围DN50-DN600
 - 压力范围PN16/PN25
- 不锈钢AISI 304, AISI 316
阀瓣/阀杆/阀座可选



- 产品系列：S903/02
- 对夹式连接
 - 球墨铸铁阀体
 - 铝青铜阀杆
 - 铝青铜阀瓣
 - 铝青铜阀座
 - 热熔环氧树脂涂层
 - 口径范围DN50-DN300
 - 压力范围PN16
- 不锈钢AISI 304, AISI 316
阀瓣/阀杆/阀座可选



- 产品系列：S903/04
消声止回阀
- 法兰型式
 - 球墨铸铁阀体
 - 软密封
 - 热熔环氧喷涂
 - 弹簧/阀杆 SS420
 - EPDM阀座
 - 口径范围DN50-DN500 PN16
DN50-DN300 PN25

过滤器 不锈钢滤网 Y型结构



- 产品系列：S910/X0
- 法兰连接
 - 球墨铸铁阀体
 - 不锈钢AISI 304滤网
 - 镀锌钢泄水堵头
 - NBR密封圈
 - 口径范围DN50-600
 - 压力范围PN16/PN25
- 不锈钢AISI 316滤网可选
不锈钢AISI 316泄水堵头可选

止回阀 节能消声止回阀 对夹双瓣止回阀



- 产品系列：S903/03
- 法兰式连接
 - 球墨铸铁阀体
 - 不锈钢阀杆
 - 球墨铸铁外包环氧涂层阀瓣
 - EPDM阀座
 - 热熔环氧树脂涂层
 - 口径范围DN50-DN600
 - 压力范围PN16/PN25



- 产品系列：S904/01
- 对夹式连接
 - 铸铁/球墨铸铁阀体
 - 不锈钢AISI 316阀杆
 - 不锈钢AISI 316阀瓣
 - EPDM阀座
 - 热熔环氧树脂涂层
 - 口径范围DN50-DN600
 - 压力范围PN16

止回阀 旋启式止回阀 球型止回阀



旋启式止回阀
产品系列：S41

- 法兰式连接
- 球墨铸铁阀体
- 不锈钢阀杆
- 球墨铸铁阀瓣
- EPDM密封环 DN50-300
- 铝青铜密封环 DN350-600
- 热熔环氧树脂涂层
- 口径范围DN50-DN600
- 压力范围PN16

平衡杆和重锤可选
保护罩可选



球型止回阀
产品系列：S53

- 螺纹连接/法兰式连接
- 球墨铸铁阀体
- DN32-100 铝制球体外包 NBR橡胶
- DN125-600 铸铁制球体外包 NBR橡胶
- NBR橡胶密封圈
- 热熔环氧树脂涂层
- 口径范围DN32-DN600
- 压力范围PN10

固体聚氨酯球可选
不同标准重量砝码球可选



产品系列：S904/03
旋启式止回阀

- 设计标准 MSS SP-136
- 面距标准 ASME B16.10
- 阀体/阀盖/阀瓣：球墨铸铁 ASTM A536
- 阀座 黄铜 ASTM B16
- 垫片 NBR
- 螺栓 SS304
- 热熔环氧喷涂 100um
- 法兰标准 ANSI B16.42/16.1
- 口径范围DN50-DN600

排气阀 自动排气阀 多功能排气阀



自动排气阀
产品系列：S912

- 螺纹连接
- CW617N黄铜阀体
- CW617N黄铜阀杆
- 聚丙烯浮子
- 不锈钢AISI·304弹簧
- 口径范围DN15-DN25
- 压力范围PN16

不锈钢 AISI·304 过滤网可选



多功能排气阀
产品系列：S851

- 螺纹连接/法兰连接
- 球墨铸铁阀体
- 尼龙支架
- 尼龙盖子
- ABS内件
- 不锈钢AISI
- 316销钉
- 不锈钢AISI
- 316垫圈
- 热熔环氧树脂涂层
- 口径范围DN25-DN200
- 压力范围PN16/PN25

柔性接头 橡胶制 螺纹及法兰连接



产品系列：S911/01, S911/02

- 单球式/双球式
- 法兰连接
- 尼龙布帘抗压网
- EPDM橡胶
- 碳钢法兰片
- 口径范围DN50-600
- 压力范围PN16/PN25

多种橡胶可供选择



产品系列：S911/03

- 双球式
- 螺纹连接
- 尼龙布帘抗压网
- EPDM橡胶
- 球墨铸铁镀锌螺纹接头
- 口径范围DN15-50
- 压力范围PN16

多种橡胶可供选择

柔性接头 不锈钢制 螺纹及法兰连接



产品系列：S911/04, 911/05

- 螺纹连接
- 不锈钢AISI 304内胆
- 不锈钢AISI 304编织网*
- 镀锌钢螺纹接头
- 口径范围DN15-50
- 压力范围PN16/PN25

不锈钢AISI 316内胆 / 编织网 / 螺纹接头可选
内螺纹 / 外螺纹接头可选
风机盘管专用DN15-20
不含编织网



产品系列：S911/06

- 法兰连接
- 不锈钢AISI 304内胆
- 不锈钢AISI 304编织网
- 碳钢法兰
- 口径范围DN32-800
- 压力范围PN16/PN25

不锈钢AISI 316内胆 / 编织网
可选

伸缩补偿器 不锈钢制 法兰连接



产品系列：S911/08

- 法兰连接
- 不锈钢AISI 304波纹管
- 碳钢拉杆
- 碳钢法兰
- 口径范围DN32-1200
- 压力范围PN16/PN25

可根据需要定制补偿参数

不锈钢阀 BSPT螺纹连接 适用于直饮水系统

不锈钢阀门 法兰连接



不锈钢闸阀
产品系列：S907/01

- BSPT锥型螺纹
- 不锈钢AISI 304阀体
- 不锈钢AISI 304阀杆
- 不锈钢AISI 304阀瓣
- 不锈钢AISI 304阀座
- PTFE填料
- 口径范围DN15-50
- 压力范围PN16/PN25

不锈钢AISI 316可选



不锈钢截止阀
产品系列：S907/02

- BSPT锥型螺纹
- 不锈钢AISI 304阀体
- 不锈钢AISI 304阀杆
- 不锈钢AISI 304阀瓣
- 不锈钢AISI 304阀座
- PTFE填料
- 口径范围DN15-50
- 压力范围PN16/PN25

不锈钢AISI 316可选



产品系列：S901/03
不锈钢明杆闸阀

- 法兰型式
- 不锈钢
- 阀体/阀盖/阀瓣 SS304/SS316
- 铸铁手轮
- 面距标准GB/T 12221
- 口径范围DN50-DN400



不锈钢止回阀
产品系列：S907/03

- BSPT锥型螺纹
- 不锈钢AISI 304阀体
- 不锈钢AISI 304销钉
- 不锈钢AISI 304阀瓣
- 不锈钢AISI 304阀座
- PTFE垫片
- 口径范围DN15-50
- 压力范围PN16/PN25

不锈钢AISI 316可选



不锈钢球阀
产品系列：S907/04

- BSPT锥型螺纹
- 不锈钢AISI 304阀体
- 不锈钢AISI 304阀杆
- 不锈钢AISI 304球体
- PTFE阀座
- 口径范围DN15-50
- 压力范围PN16/PN25

不锈钢AISI 316可选



产品系列：S904/02
不锈钢旋启式止回阀

- 法兰型式
- 不锈钢
- 阀体/阀瓣/阀轴：SS304/SS316
- 法兰标准 BS EN 1092-2
- 口径范围DN50-DN300
- 压力范围PN16/25



产品系列：S907/08
不锈钢球阀

- 法兰型式
- 不锈钢SS304/SS316
- PTFE阀座
- 碳钢手柄
- 口径范围DN15-DN250
- 压力范围PN16/25



不锈钢过滤器
产品系列：S910/06

- 螺纹连接标准BSPT
- 不锈钢AISI 304阀体
- 不锈钢AISI 304销钉
- 不锈钢AISI 304阀瓣
- 不锈钢AISI 304阀座
- PTFE垫片
- 口径范围DN15-DN50
- 压力范围PN16

不锈钢AISI 316可选



产品系列：S910/05
不锈钢过滤器

- 法兰型式
- 不锈钢SS304/SS316
- 法兰标准 BS EN 1092-2
- 口径范围DN50-DN300
- 压力范围PN16/25

铜阀 BSPT螺纹连接 CC491K 青铜合金



青铜闸阀
产品系列：S906/02

- BSPT锥型螺纹
- 青铜CC491K阀体
- 抗脱锌黄铜CW602N阀杆
- 青铜CC491K阀瓣
- 青铜CC491K阀座
- PTFE填料
- 口径范围DN15-50
- 压力范围PN20/PN25



青铜截止阀
产品系列：S906/04

- BSPT锥型螺纹
- 青铜CC491K阀体
- 抗脱锌黄铜CW602N阀杆
- DN15-25抗脱锌黄铜
- CW602N 阀瓣
- DN32-50青铜CC491K阀瓣
- 青铜CC491K阀座
- PTFE填料
- 口径范围DN15-50
- 压力范围PN16/PN20



青铜止回阀
产品系列：S906/06

- BSPT锥型螺纹
- 青铜CC491K阀体
- 抗脱锌黄铜CW602N阀瓣
- 青铜CC491K阀座
- PTFE垫片
- 口径范围DN15-50
- 压力范围PN20



青铜球阀
产品系列：S906/08

- BSPT锥型螺纹
- 青铜CC491K阀体
- 抗脱锌黄铜CW602N阀杆
- 镀铬黄铜CW617N球体
- PTFE阀座
- 口径范围DN15-50
- 压力范围PN20/PN25



产品系列：S910/07

- BSPT锥型螺纹
- 青铜CC491K阀体
- 不锈钢AISI 304滤网
- 青铜CC491K泄水堵头
- PTFE密封圈
- 口径范围DN15-50
- 压力范围PN20



成都国际金融中心 香港九龙仓集团

成都国际金融中心由香港九龙仓集团投资。其重要性、发展模式及规模均可媲美香港的海港城。旗舰购物中心建筑面积逾 21.7 万平方米，拥有近 300 间商店，当中包括众多国际顶级名店，著名时尚品牌、精致珠宝钟表、化妆品专柜中心、连卡佛百货、环球特色食肆、ICE&JOY 冰悦滑冰场、Great 超市、UA 电影院、酒店小教堂等。

ICV 为该项目提供了一站式阀门产品解决方案，包含闸阀、截止阀、止回阀、蝶阀等各种通用水阀产品以及电动控制阀、平衡阀等数量总计万余只。用于各个空调水、给排水等系统。

欲了解更多信息，请与我们联系，或登录网站 www.icvalves.com。